

Coșuri pentru spălare și accesorii



Persoana de contact:

Jürgen Rieth - vânzări

- Program standard de coșuri de produse
- Produse generale din sârmă

Telefon: +49 (0) 7045 982-45
Fax: +49 (0) 7045 982-48
Mail: j.rieth@mk-koegel.de



Bernd Stelzer - coordonator vânzări

- Program standard de coșuri pentru produse
- Suporturi pentru piese
- Consultanță tehnică

Telefon: +49 (0) 7045 982-33
Fax: +49 (0) 7045 982-48
Mail: b.stelzer@mk-koegel.de



Kögel GmbH - Oberderdingen



Întreprinderea

...a început în 1948 cu fabricarea manuală a coșurilor din sârmă pentru transportul legumelor. Între timp, cei peste 60 de ani de experiență în prelucrarea metalelor și reacția rapidă la noile necesități ale pieței sunt un garant al succesului nostru.



Pe mai mult de 10.000 de m², folosind tehnică de ultimă oră, firma Kögel produce astăzi diverse piese metalice. Pe de o parte ca fabricant iar pe de altă parte ca dezvoltator creativ. Oferind sisteme complete pentru o multitudine de ramuri cum sunt tehnica medicală, construcțiile, tehnologia alimentară, transporturi și depozitare, spălarea industrială a pieselor, Kögel a devenit un partener căutat în industrie.



De decenii coșurile din sârmă și suporturile de piese produse, de firma Kögel sunt utilizate în instalațiile de spălare. Cu sistemul nostru de coșuri RK pentru depozitare, transport și spălare aveți posibilitatea utilizării eficiente a instalației dumneavoastră de spălare.

Coșurile din sârmă rotundă sunt ideale pentru toate mediile și procesele de spălare. Datorită reducerii pierderilor de soluții de spălare, configurației care nu reține lichidele, mascării reduse a pieselor și a construcției robuste, coșurile și recipientele noastre se utilizează în multe instalații. Prin combinații de coșuri de spălare cu diverse mărimi ale ochiurilor și dimensiuni am creat un sistem complet care, cu diverse accesorii, ca de ex. capace, rafturi detașabile, capace cu preten-

sionare și închidere, își găsește o utilizare multiplă. O multitudine de componente, accesorii, precum adaptoare de înălțime și mărime, role de fund, suporturi de etichete pentru identificarea pieselor sau separatoare de piese aparțin sortimentului nostru.

Pentru piese mici în vrac vă oferim diverse coșuri, împreună cu accesoriiile lor. În acest caz se pot realiza ochiuri de 0,5 mm până la 10,0 mm.

Suporturile speciale pentru piesele din coș, precum separatoare, prisme sau alveole pentru o fixare optimă a pieselor speciale, le realizăm în colaborare cu clienții noștri. Astfel se pot prelua piese sensibile și se poate face încărcarea și descărcarea cu sisteme automate de alimentare. Pentru loturi mici sau pentru teste de spălare, sistemul nostru flexibil de coșuri FRK vă stă la dispoziție. Aici este posibil ca, pe principiu modular, în baza unei dimensiuni de referință, clientul să-și compună singur un coș pentru piese vrac, pentru piese fixate sau combinat pentru ambele. Nici combinațiile de tablă și sârmă nu sunt pentru noi o problemă. Produsele noastre sunt din oțel INOX 1.4301, decapat sau lustruit electrolitic, precum și din oțel zincat, zincat-cromat, nichelat, cromat prin galvanizare. Pentru protejarea suprafețelor pieselor și pentru diferențierea coșurilor, vă oferim suprafețe din polietilenă, poliamid 12, teflon și halar. Soluțiile speciale cu suporturi specifice pieselor, coșurile cu dimensiuni speciale, precum și cărucioarele de transport cu sistem de prindere pe benzi rulante sunt pentru noi obișnuite. Datorită programului nostru complet, dorim să fim și pentru dumneavoastră partenerul competent de care aveți nevoie pentru rezolvarea problemelor dumneavoastră din domeniul spălare, depozitare și transport de piese și componente industriale.

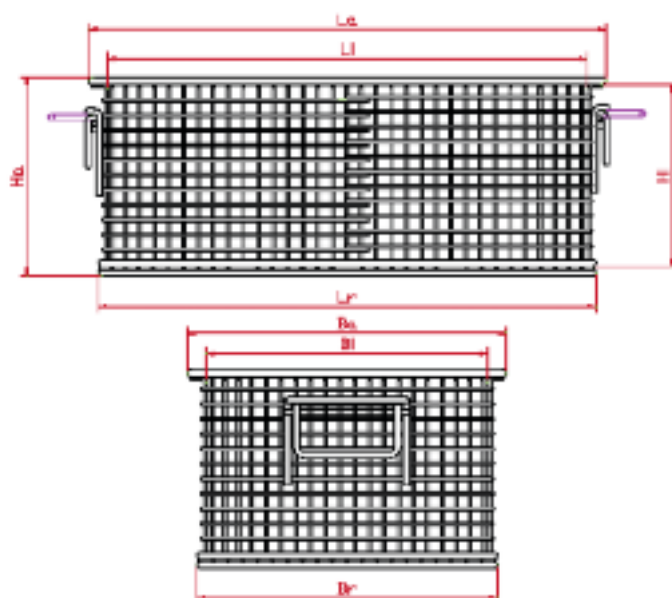
Coș pentru piese
Coș pentru transport
Coș pentru spălare



Oțel INOX 1.4301, lustruit electrolitic

Sistem de coșuri RK pentru piese vrac și individuale

- Indicate pentru utilizare în mașini de spălare și uscare
- Construcția din sârmă reduce pierderile de soluție de spălare, obținându-se astfel economii semnificative
- Compatibil cu toate coșurile uzuale din tablă și sârmă
- Construcție robustă din sârmă
- Livrabile în configurație standard
- Dimensiuni și configurații speciale la cerere
- Cu sistem de închidere; reglabile în înălțime; se pot combina cu următoarele accesorii: capac simplu (AD); capac cu închidere (VD); fund detașabil (EB); capac cu tensionare (SD)
- Coșuri pentru vrac (SGK) pentru piese mici (cu ochiuri de diverse dimensiuni)



Date tehnice

Sistem RK Standard	mărime ochi (mm)	dimensiuni (exteroare) La x Ba x Ha	dimensiuni (interioare) Li x Wi x Hi	dimensiuni (marginile de stivuire) Lr x Wr x Hr	volum (litri)	greutate coș (kg)	încărcare la distribuire uniformă pe suprafață (kg)
RK-380/ 6-200	6x6	371 x 221 x 200	334 x 185 x 180	352 x 203	11,1	3,7	40 - 50
RK-380/13-200	13x13	371 x 221 x 200	334 x 185 x 180	352 x 203	11,1	3,1	40 - 50
RK-480/ 7-200	7x7	471 x 321 x 200	434 x 285 x 180	452 x 303	22,1	3,2	50 - 60
RK-480/13-200	13x13	471 x 321 x 200	433 x 284 x 180	452 x 303	22,1	3,2	50 - 60
RK-530/ 7-200	7x7	521 x 321 x 200	484 x 285 x 180	501 x 301	24,8	5,3	50 - 60
RK-530/13-200	13x13	521 x 321 x 200	483 x 284 x 180	501 x 301	24,7	4,9	50 - 60
RK-670/ 7-300	7x7	651 x 471 x 300	614 x 432 x 280	631 x 451	74,2	9,1	70 - 80
RK-670/13-300	13x13	651 x 471 x 300	613 x 431 x 280	631 x 451	74,4	8,3	70 - 80
RK-670/28-300	13x13	651 x 471 x 300	613 x 431 x 280	631 x 451	74,4	8,3	70 - 80

Pentru dimensiuni se aplică toleranțe generale conform DIN ISO 2768c.

Încărcare maximă pe marginea de stivuire 400 kg.

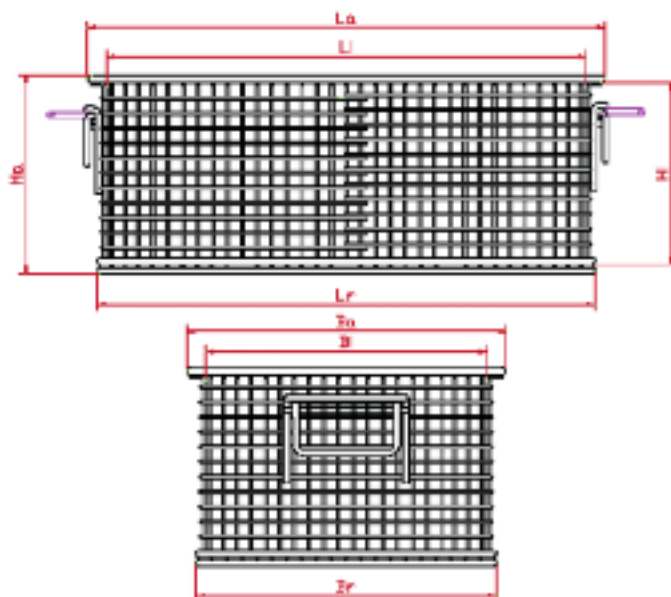
**Coș pentru piese
Coș pentru transport,
Coș pentru spălare**



Oțel INOX 1.4301, lustruit electrolitic
cu ochiuri mai mici de 6 x 6

Sistem de coșuri RKS pentru piese vrac și individuale

- Îmbrăcate cu plasă de sârmă cu ochiuri de la 0,5 x 0,5 mm până la 5 x 5 mm
- Indicate pentru utilizare în instalații de spălare și uscare
- Construcția din sârmă reduce pierderile de soluție de spălare, obținându-se astfel economii semnificative
- Compatibil cu toate coșurile uzuale din tablă și sârmă
- Construcție robustă din sârmă
- Livrabile în configurație standard
- Dimensiuni și configurații speciale la cerere
- Cu sistem de închidere; se pot combina cu următoarele accesorii:
capac simplu (AD); fund detașabil (EB)

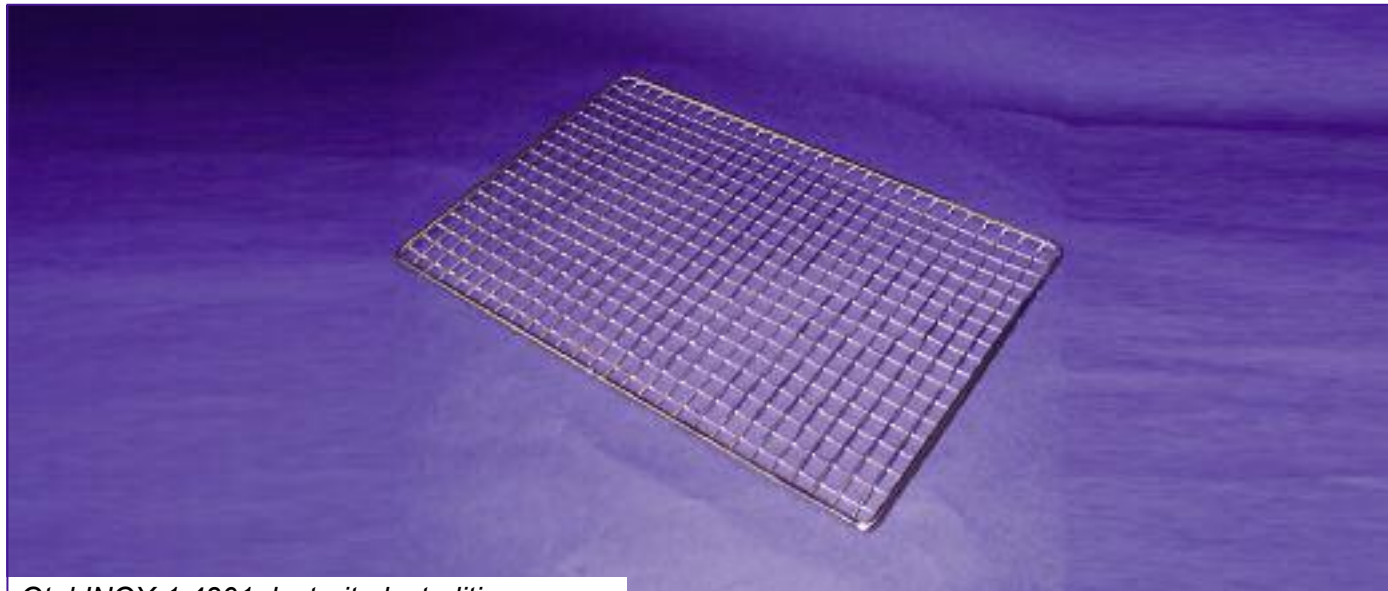


Date tehnice/seria RKS

Sistem RK Standard	mărime ochi (mm) 0,5/1/2/3/4/5	dimensiuni (exterioare) La x Ba x Ha	dimensiuni (interioare) Li x Bi x Hi	dimensiuni (marginile de stivuire) Lr x Wr x Hr	volum (litri)	greutate coș (kg)	încărcare la distribuire uniformă pe suprafață (kg)
RK-380/... -200	0,5/1/2/3/4/5	371 x 221 x 200	331 x 182 x 178	352 x 203	11.1	3.7	40 - 50
RK-480/... -200	0,5/1/2/3/4/5	471 x 321 x 200	431 x 282 x 178	452 x 303	22.1	4.9	50 - 60
RK-530/... -200	0,5/1/2/3/4/5	521 x 321 x 200	481 x 282 x 178	501 x 303	24.8	5.3	50 - 60
RK-670/... -300	0,5/1/2/3/4/5	651 x 471 x 300	611 x 429 x 286	631 x 451	74.2	9.1	70 - 80
RK-400/... -200	0,5/1/2/3/4/5	408 x 308 x 200	363 x 263 x 178	389 x 289	17.0	4.2	50 - 60
RK-600/... -300	0,5/1/2/3/4/5	608 x 408 x 300	563 x 363 x 278	589 x 389	56.8	6.5	70 - 80

Pentru dimensiuni se aplică toleranțe generale conform DIN ISO 2768c.
Încărcare maximă pe marginea de stivuire 400 kg.

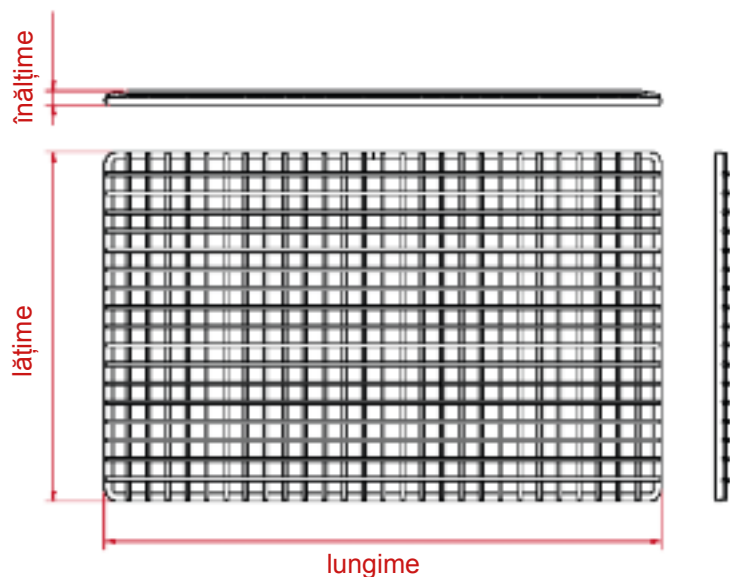
Separator (EB)



Oțel INOX 1.4301, lustruit electrolitic

Accesorii pentru sistemul de coșuri RK

- Pentru așezare în mai multe straturi suprapuse pentru evitarea deteriorărilor
- Reduce pierderile de soluție de spălare, obținându-se astfel economii semnificative
- Se pot combina cu următoarele accesorii: capac cu închidere (VD)
- Construcție robustă și durabilă din sârmă
- Livrabile în configurație standard
- Dimensiuni și configurații speciale la cerere
- În combinație cu capac cu tensionare (SD) pentru închiderea coșului aflat cel mai sus

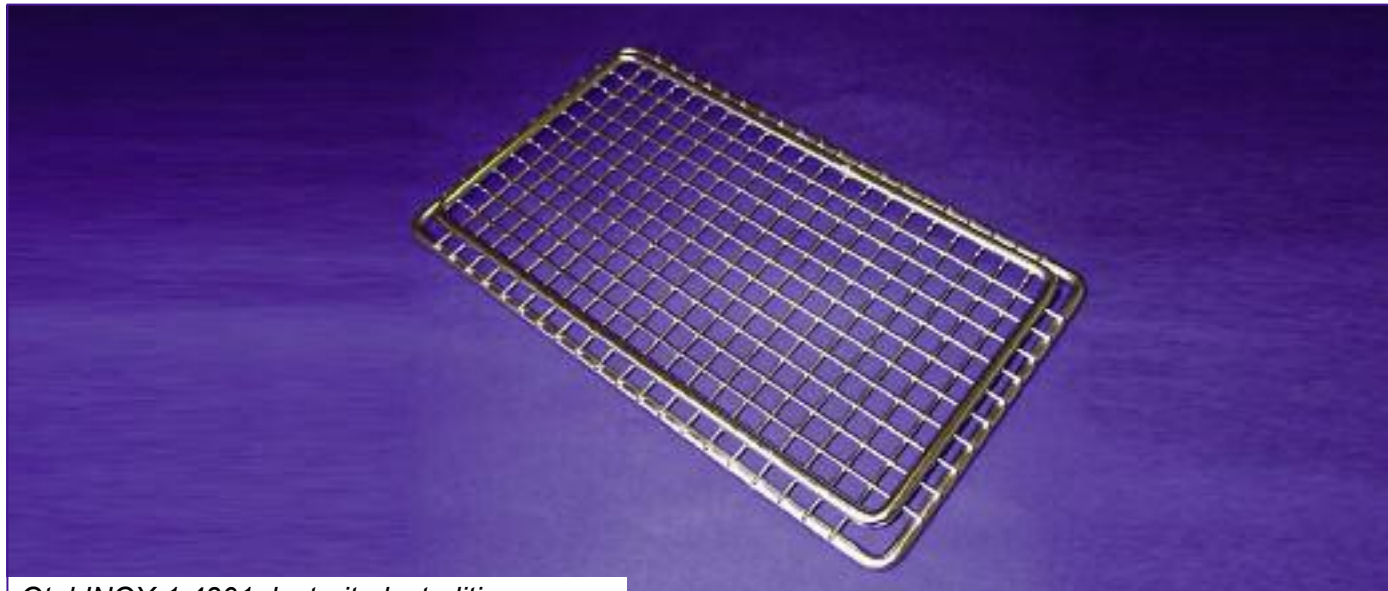


Date tehnice

Sistem standard RK	fund detașabil EB	mărime ochi (mm)	dimensiuni exterioare L x l x h	sârmă Ø (mm)	fund detașabil masa (kg)	încărcare la distribuire uniformă pe suprafață (kg)
RK-380/ 6-200	EB 380/ 6	6 x 6	332 x 183 x 11	2,4	0,3	40 - 50
RK-380/ 13-200	EB 380/13	13 x 13	327 x 177 x 11	2,4	0,49	40 - 50
RK-480/ 7-200	EB 480/ 7	7 x 7	432 x 283 x 11	2,4	0,73	50 - 60
RK-480/ 13-200	EB 480/13	13 x 13	426 x 276 x 12	3,0	0,71	50 - 60
RK-530/ 7-200	EB 530/ 7	7 x 7	482 x 283 x 11	2,4	0,78	50 - 60
RK-530/ 13-200	EB 530/13	13 x 13	476 x 276 x 12	3,0	0,77	50 - 60
RK-670/ 7-300	EB 670/ 7	7 x 7	612 x 429 x 11	2,4	1,13	70 - 80
RK-670/ 13-300	EB 670/13	13 x 13	606 x 423 x 12	3,0	1,09	70 - 80

Pentru dimensiuni se aplică toleranțe generale conform DIN ISO 2768c.
Încărcare maximă pe marginea de stivuire 400 kg.

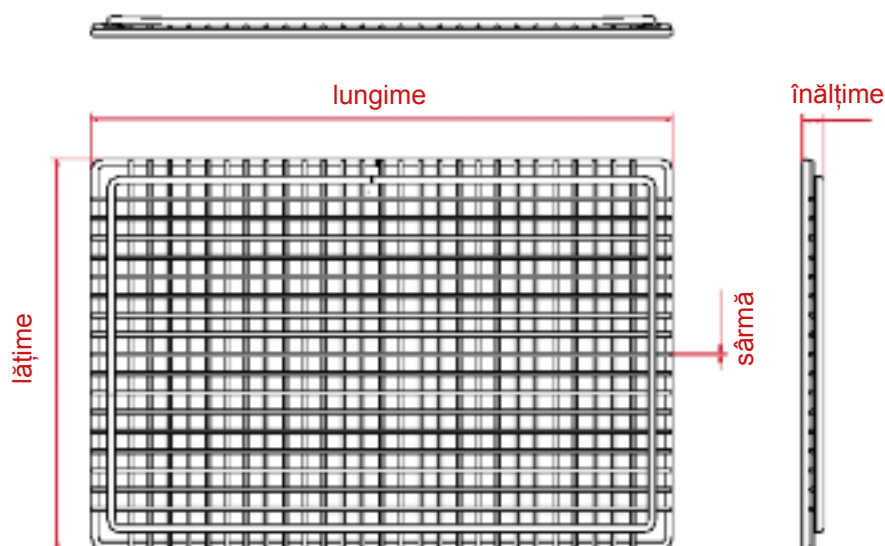
Capac simplu (AD)



Oțel INOX 1.4301, lustruit electrolitic

Accesorii pentru sistemul de coșuri RK

- Pentru închidere în stivă
- Indicat în mod special pentru utilizare în instalațiile de spălare și uscare
- Reduce pierderile de soluție de spălare, obținându-se astfel economii semnificative
- Construcție robustă și durabilă din sârmă
- Livrabile în configurație standard
- Dimensiuni și configurații speciale la cerere

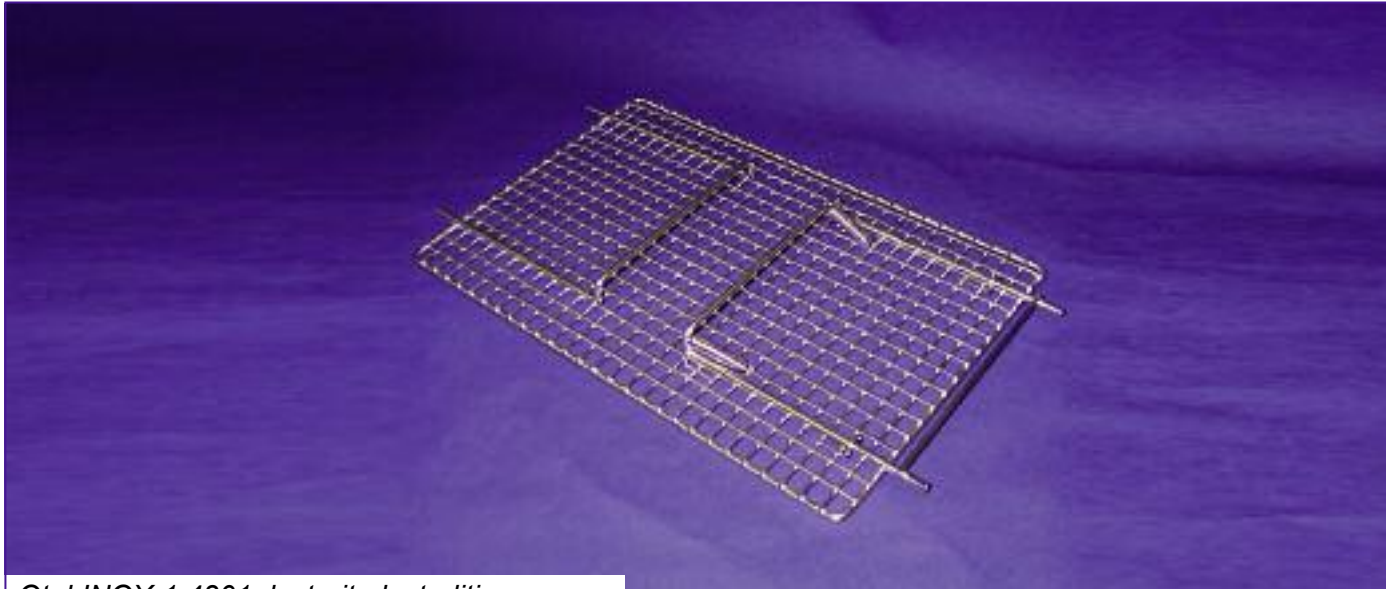


Date tehnice

Sistem standard RK	capac simplu AD	mărime ochi (mm)	dimensiuni (exterioare) L x l x h	sârmă Ø (mm)	fund detașabil (kg)	încărcare la distribuire uniformă pe suprafață (kg)
RK-380/ 6-200	AD 380/ 6	6x6	332x 183x17	2.4	0.50	40 - 50
RK-380/13-200	AD 380/ 13	13x13	327x 177x17	2.4	0.50	40 - 50
RK-480/ 7-200	AD 480/ 7	7x7	432x 283x17	2.4	0.73	50 - 60
RK-480/13-200	AD 480/ 13	13x13	426x 276x17	3.0	0.72	50 - 60
RK-530/ 7-200	AD 530/ 7	7x7	482x 283x17	2.4	0.77	50 - 60
RK-530/13-200	AD 530/ 13	13x13	476x 276x17	3.0	0.76	50 - 60
RK-670/ 7-300	AD 670/ 7	7x7	612x 429x17	2.4	1.15	70 - 80
RK-670/13-300	AD 670/ 13	13x13	606x 423x17	3.0	1.10	70 - 80

Pentru dimensiuni se aplică toleranțe generale conform DIN ISO 2768c.
Încărcare maximă pe marginea de stivuire 400 kg.

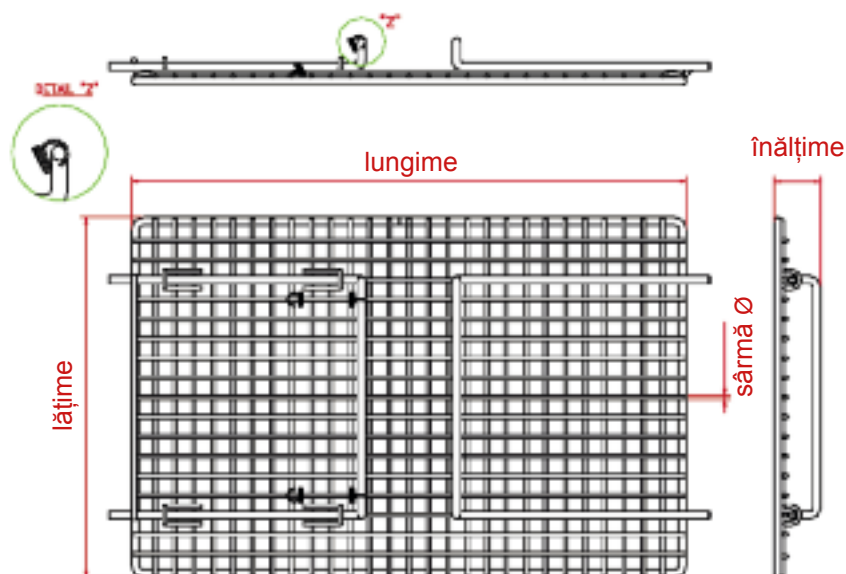
Capac cu închidere (VD)



Oțel INOX 1.4301, lustruit electrolitic

Accesorii pentru sistemul de coșuri RK

- Pentru închidere la orice înălțime în coș RK
- Reduce pierderile de soluție de spălare, obținându-se astfel economii semnificative
- Indicat în mod special pentru utilizare în instalațiile de spălare și uscare
- Construcție robustă și durabilă din sârmă
- Sistem de închidere cu arc
- Livrabile în configurație standard
- Dimensiuni și configurații speciale la cerere

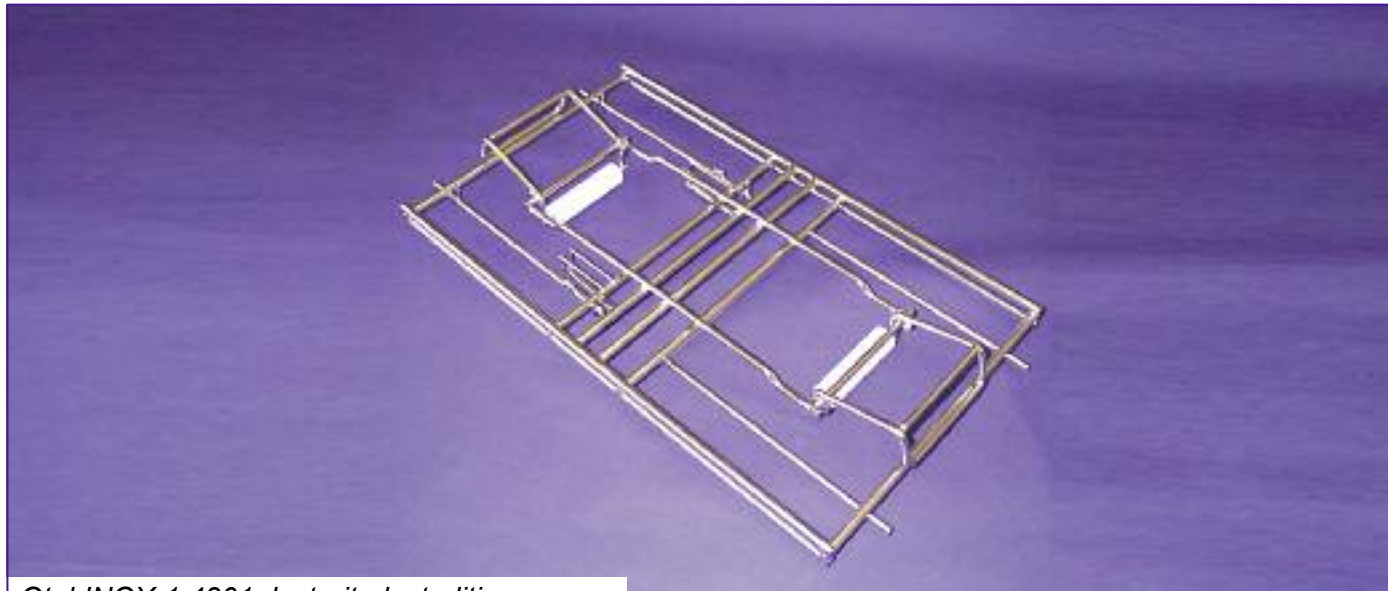


Date tehnice

Sistem standard RK	capac VD	mărime ochi (mm)	dimensiuni (exterioare) L x l x h	sârmă Ø (mm)	fund detașabil masa (kg)	încărcare la distribuire uniformă pe suprafață (kg)
RK-380/ 6-200	VD 380/ 6	6x6	332x183x36	2.4	0.50	40 - 50
RK-380/13-200	VD 380/13	13x13	327x177x36	2.4	0.50	40 - 50
RK-480/ 7-200	VD 480/ 7	7x7	432x283x36	2.4	0.73	50 - 60
RK-480/13-200	VD 480/13	13x13	426x276x36	3.0	0.72	50 - 60
RK-530/ 7-200	VD 530/ 7	7x7	482x283x36	2.4	0.77	50 - 60
RK-530/13-200	VD 530/13	13x13	476x276x36	3.0	0.76	50 - 60
RK-670/ 7-300	VD 670/ 7	7x7	636x429x36	2.4	1.15	70 - 80
RK-670/13-300	VD 670/13	13x13	606x423x36	3.0	1.10	70 - 80

Pentru dimensiuni se aplică toleranțe generale conform DIN ISO 2768c.
Încărcare maximă pe marginea de stivuire 400 kg.

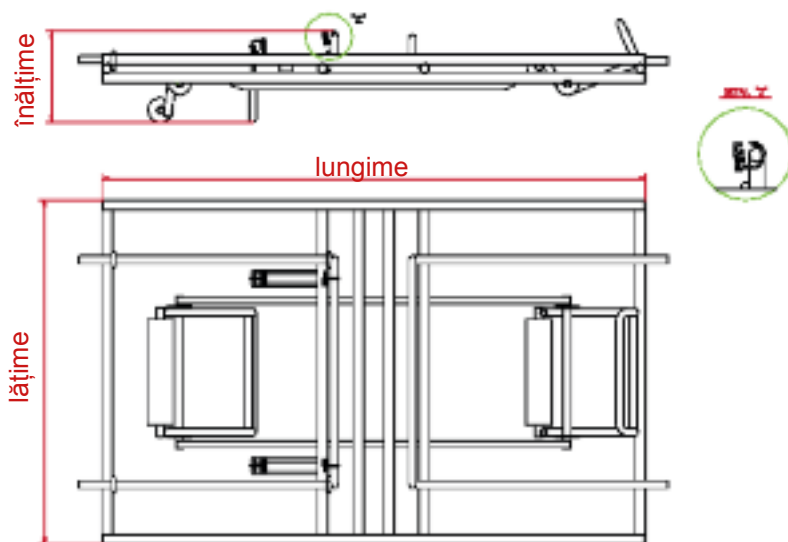
Capac cu tensionare (SD)



Oțel INOX 1.4301, lustruit electrolitic

Accesorii pentru sistemul de coșuri RK

- Utilizare împreună cu fund detașabil
- Indicat în mod special pentru utilizare în instalațiile de spălare și uscare
- Pentru prindere și fixare a produselor
- Construcție robustă și durabilă din sârmă
- Livrabile în configurație standard
- Dimensiuni și configurații speciale la cerere
- Sistem de închidere cu arc prin acționare cu pârghie și rolă



Date tehnice

Sistem standard RK	capac cu tensionare SD	mărime ochi (mm)	dimensiuni (exterioare) L x l x h	fund detașabil masa (kg)	încărcare la distribuire uniformă pe suprafață (kg)
RK-380/13-200	SD 380/13	13x13	327x177x70	1.50	40 - 50
RK-480/13-200	SD 480/13	13x13	426x276x70	1.90	50 - 60
RK-530/13-200	VD 530/13	13x13	476x276x70	2.00	50 - 60
RK-670/13-300	VD 670/13	13x13	606x423x70	2.60	70 - 80

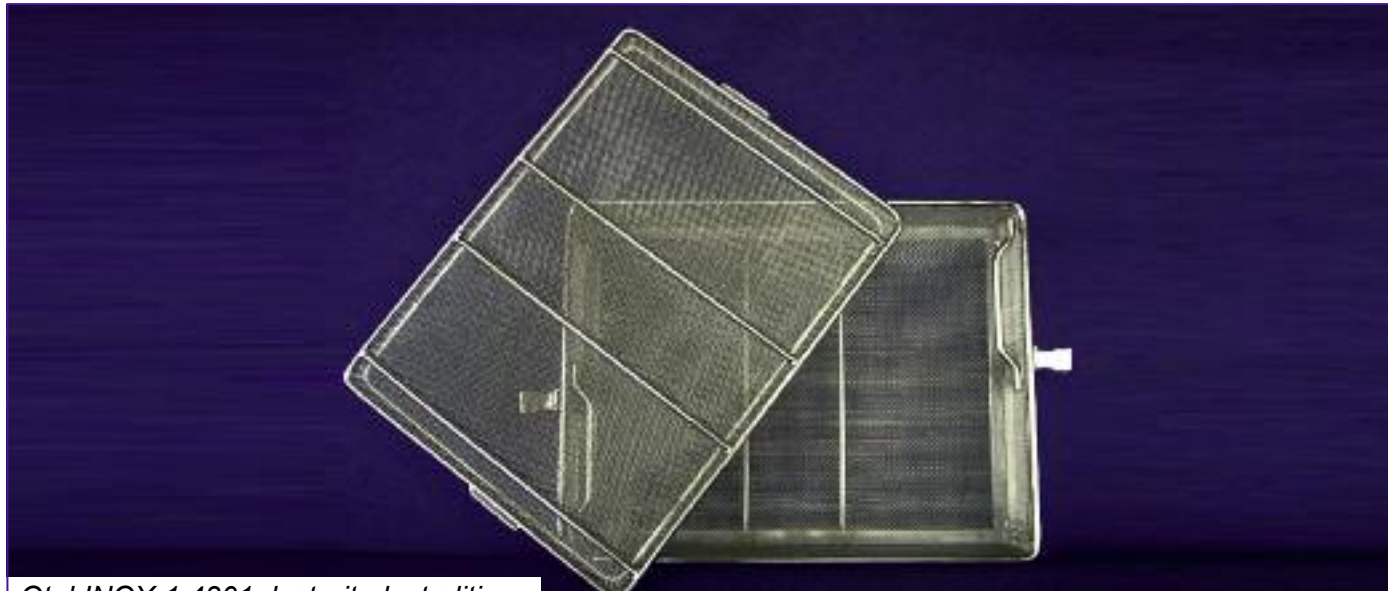
Pentru dimensiuni se aplică toleranțe generale conform DIN ISO 2768c.

Încărcare maximă pe marginea de stivuire 400 kg.

Coș pentru vrac (SGK)

+ capac

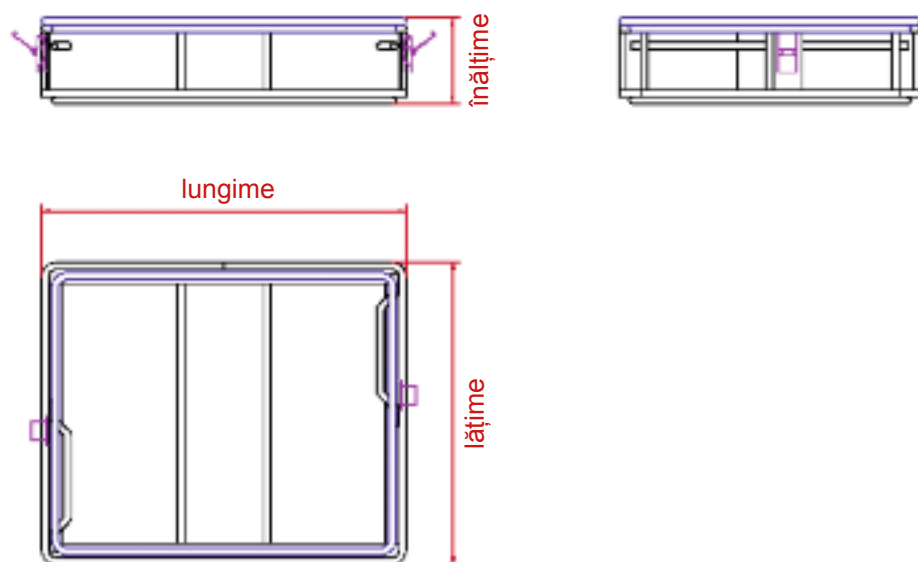
+ zăvor



Oțel INOX 1.4301, lustruit electrolitic

Accesorii pentru sistemul de coșuri RK

- Ideal pentru utilizare cu piese mici
- Indicat în mod special pentru utilizare în instalațiile de spălare și uscare
- Construcție robustă și durabilă din sârmă
- Utilizare universală
- Stivuire pe orice înălțime
- Livrabile în configurație standard
- Dimensiuni și configurații speciale la cerere



Date tehnice

Sistem RK standard	capac cu tensionare SD	dimensiuni (exterioare) L x l x h
RK-480/13-200	SGK 480-1/1 DV	424x274x120
RK-480/13-200	SGK 480-1/2 DV	424x274x 60
RK-480/13-200	SGK 480-2/1 DV	274x210x120
RK-480/13-200	SGK 480-2/2 DV	274x210x 60
RK-480/13-200	SGK 480-8/1 DV	135x105x120
RK-480/13-200	SGK 480-8/2 DV	135x105x 60
RK-480/13-200	SGK 480-16/2 DV	105x 67x 60

Livrabil cu mărimea ochiurilor de 1 mm până la 10 mm pentru sistemele de mărimi de coșuri RK 380 -480 -530 -608 -670. Pentru dimensiuni se aplică toleranțe generale conform DIN ISO 2768c.

Sistem cu sită pentru piese mici 1/8

Funcție

Pentru preluarea pieselor mici în instalațiile de spălare sau cuvele cu ultrasunete.

Pentru protejarea pieselor se pot monta capace.

Construcție

Oțel Ni-Cr 18/10, material 1.4301, lustruit electrolytic, fără bavuri.

Dimensiuni / construcție

Sită pentru piese mici

121 x 121 x 28 mm CNS 18/10	mărime ochi	1 x 1 x 0,5 mm
121 x 121 x 28 mm CNS 18/10	mărime ochi	2,5 x 2,5 x 0,7 mm
121 x 121 x 46 mm CNS 18/10	mărime ochi	2,5 x 2,5 x 0,7 mm

capac

121 x 121 x 7 mm CNS 18/10	mărime ochi	1 x 1 x 0,5 mm
121 x 121 x 7 mm CNS 18/10	mărime ochi	2,5 x 2,5 x 0,7 mm



Sistem cu sită pentru piese mici 1/4

Funcție

Pentru preluarea pieselor mici în instalațiile de spălare sau cuvele cu ultrasunete.

Pentru protejarea pieselor se pot monta capace.

Construcție

Oțel Ni-Cr 18/10, material 1.4301, lustruit electrolytic, fără bavuri.

Dimensiuni / construcție

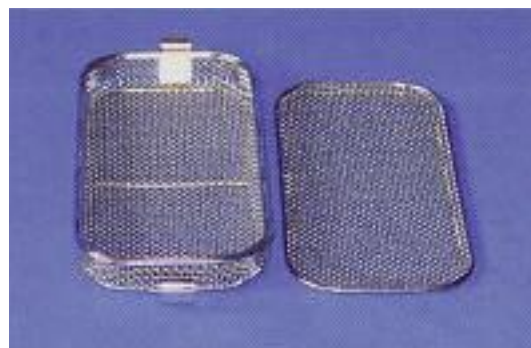
Sită pentru piese mici

236 x 121 x 28 mm CNS 18/10	mărime ochi	1 x 1 x 0,5 mm
236 x 121 x 28 mm CNS 18/10	mărime ochi	2,5 x 2,5 x 0,7 mm
236 x 121 x 46 mm CNS 18/10	mărime ochi	2,5 x 2,5 x 0,7 mm

capac

236 x 121 x 7 mm CNS 18/10	mărime ochi	1 x 1 x 0,5 mm
236 x 121 x 7 mm CNS 18/10	mărime ochi	2,5 x 2,5 x 0,7 mm

Despărțitor	223 x 20 x	7 mm...	CNS 18/10	...	mărime ochi	1 x 1 x 0,5 mm
	223 x 40 x	7 mm...	CNS 18/10	...	mărime ochi	2,5 x 2,5 x 0,7 mm



Diverse elemente suplimentare și accesorii pentru completarea tuturor cerințelor tehnologice ale sistemelor sunt în pregătire.

Sistem cu sită pentru piese mici 1/2

Funcție

Pentru preluarea pieselor mici în instalațiile de spălare sau cuvele cu ultrasunete.

Pentru protejarea pieselor se pot monta capace.



Construcție

Oțel Ni-Cr 18/10, material 1.4301, lustruit electrolic, fără bavuri.

Dimensiuni / construcție

Sită pentru piese mici

236 x 236 x 28 mm CNS 18/10	mărime ochi	1 x 1 x 0,5 mm
236 x 236 x 28 mm CNS 18/10	mărime ochi	2,5 x 2,5 x 0,7 mm
236 x 236 x 46 mm CNS 18/10	mărime ochi	2,5 x 2,5 x 0,7 mm

capac

236 x 236 x 7 mm CNS 18/10	mărime ochi	1 x 1 x 0,5 mm
236 x 236 x 7 mm CNS 18/10	mărime ochi	2,5 x 2,5 x 0,7 mm

Diverse elemente suplimentare și accesorii pentru completarea tuturor cerințelor tehnologice ale sistemelor sunt în pregătire.

Descriere

Coș pentru vrac

SGKT 480/1/2/2/SDC

SGKT	480	1	2	2	SDC
Denumire internă	mărime coș	suprafață de bază	înălțime	mărime ochi	cu capac / sistem de închidere
Coș pentru vrac cu plasă de sârmă ambutisată	model 380 480 530 670 608	1 = suprafață de bază întreagă 2 = suprafață de bază pe jumătate 4 = suprafață de bază pe sfert	1 = înălțime întreagă 2 = înălțime pe jumătate	1 = MW 1x1x Ø 0.5 mm 2 = MW 2x2x Ø 1.0 mm 3 = MW 3x3x Ø 1.0 mm 4 = MW 4x4x Ø 1.0 mm 5 = MW 5x5x Ø 1.0 mm	S = coș SD = coș cu capac SDC = coș cu capac cu sistem de închidere



Coș pentru vrac (SKGT)

+ capac

+ zăvor



Oțel INOX 1.4301, lustruit electrolitic

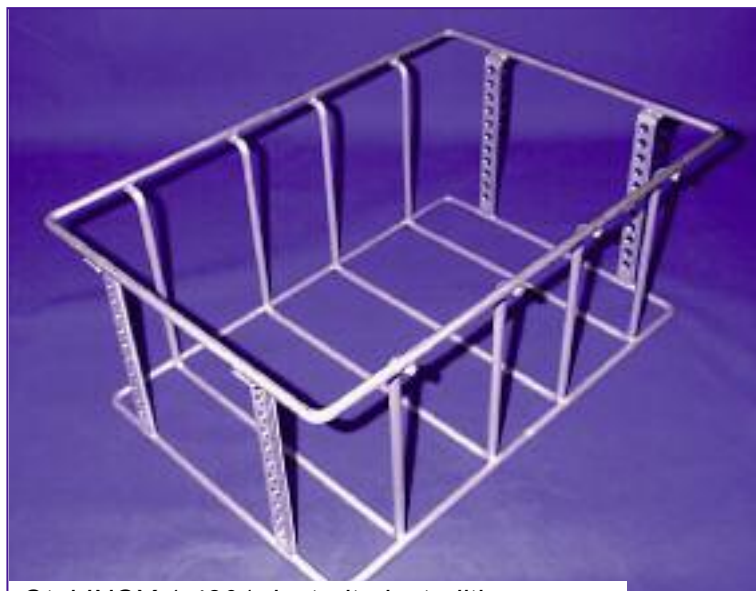
Accesorii pentru sistemul de coșuri RK

- Ideal pentru utilizare cu piese mici
- Indicat în mod special pentru utilizare în instalațiile de spălare și uscare
- Construcție robustă și durabilă din sârmă
- Utilizare universală
- Stivuire pe orice înălțime
- Livrabile în configurație standard, coș întreg, pe jumătate sau pe sfert
- Dimensiuni și configurații speciale la cerere

- Construcție din plasă ambutasată (m[rima ochi 1 x 1 până la 10 x 10 mm)
- Plasă protejată prin ramă dublă
- Cu raze mari la colțuri și fund, prin aceasta nu are „formare de colțuri moarte”
- Construit pe un suport stabil din sârmă
- Centrea capacului cu ghidaje exterioare din tablă

Model german Nr. 202005002436.8

Suport compartimentat Model FG



Oțel INOX 1.4301, lustruit electrolitic

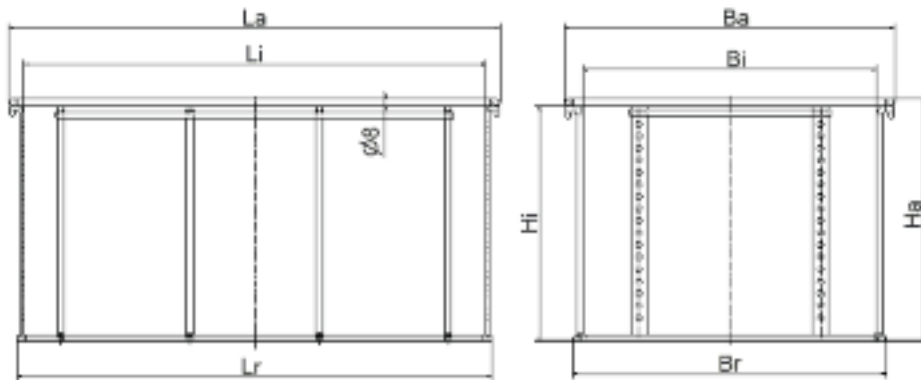


Sistem de coșuri pentru vrac sau piese singulare RK

- Suport compartimentat de uz general
- Indicat în mod special pentru utilizare în instalațiile de spălare și uscare
- Construcție absolut flexibilă pentru integrare de coșuri pentru vrac, suporturi pentru piese, sau pentru sisteme cu prindere rigidă
- Mascare redusă a pieselor și protejarea mediului
- Capac reglabil pe înălțime prin șiruri de găuri
- Compatibil cu toate coșurile din tablă sau sârmă uzuale
- Construcție robustă din sârmă
- Livrabile în configurație standard
- Dimensiuni și configurații speciale la cerere

Se pot combina cu următoarele accesorii standard:

- Capac simplu (AD) • Capac cu închidere (VD) • Separator (EB) • Capac cu tensionare (SD)



Date tehnice

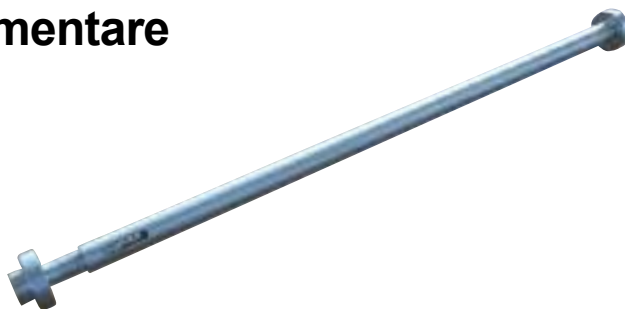
Sistem standard RK	dimensiuni (exterior) La x Ba x Ha	dimensiuni (interior) Li x Bi x Hi	dimensiuni (marginea de stivuire) Lr x Br x Hr	volum (litri)	greutate coș (kg)	încărcare la distribuire uniformă pe suprafață (kg)
FG-380/200	371 x 221 x 200	334 x 185 x 180	352 x 203	11.1	3.7	40 - 50
FG-480/200	471 x 321 x 200	434 x 285 x 180	452 x 303	22.2	4.9	50 - 60
FG-530/200	521 x 321 x 200	484 x 285 x 180	501 x 301	24.85	3.2	50 - 60
FG-670/300	651 x 471 x 300	616 x 429 x 282	631 x 451	80.25	8.3	70 - 80
FG-608/300	608 x 408 x 300	573 x 363 x 282	589 x 387	58.7	7.8	70 - 80

Pentru dimensiuni se aplică toleranțe generale conform DIN ISO 2768c.
Încărcare maximă pe marginea de stivuire 150 kg.

Tijă cu arc pentru compartimentare

Utilizare

Pentru compartimentare flexibilă a coșurilor din sârmă cu mărimea ochiului de 13 x 13mm.
Pentru formarea compartimentelor sau pentru fixarea pieselor mari în lung sau transversal (orizontal).



Construcție

Oțel Ni-Cr 18/10, material 1.4301.
Cu arc de compresiune în interior.

- Dimensiuni:**
- Ø 10.0 mm
 - diverse lungimi



Tijă rigidă pentru compartimentare

Utilizare

Pentru compartimentarea coșurilor din sârmă cu mărimea ochiului de 13 x 13 mm.
Prinderea se face cu șaiba și piulița hexagonală livrate. Pentru formarea compartimentelor sau pentru fixarea pieselor mari. În lung sau transversal sau ca dorn de fixare (orizontal și vertical).

Construcție

Oțel Ni-Cr 18/10, material 1.4301

- Dimensiuni:**
- Ø 10.0 mm
 - diverse lungimi



Sistem de marcarea cu etichete

Utilizare

Suport cu atârnare pentru prinderea etichetelor interschimbabile.

Prindere cu clemă cu arc pe grilaj.

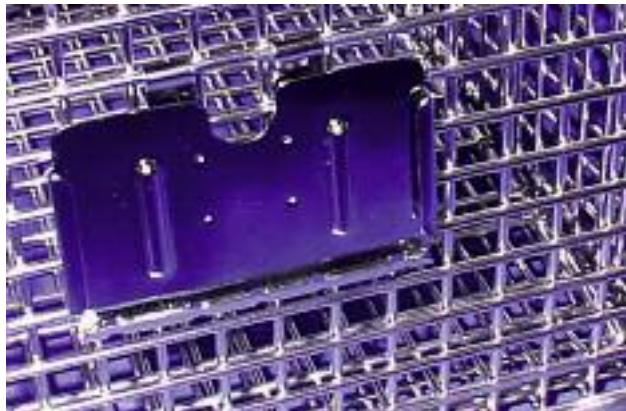
Detășabilă.

Construcție

Oțel Ni-Cr 18/10, material 1.4301, lustruit electrolic, fără bavuri

Dimensiuni: 88 x 17 x 57 mm

Cod articol: 22.216.4001



Sistem de marcarea cu etichete

Utilizare

Suport cu atârnare pentru prinderea etichetelor interschimbabile.

Prindere cu bridă sudată pe grilaj.

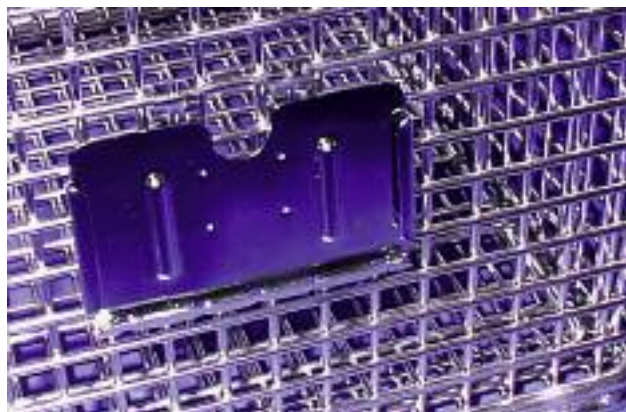
Nedetășabilă.

Construcție

Oțel Ni-Cr 18/10, material 1.4301, lustruit electrolic, fără bavuri

Dimensiuni: 88 x 17 x 57 mm

Cod articol 22.216.4008



Competență și „know-how”

O componentă esențială a succesului nostru este managementul calității. În toate compartimentele întreprinderii noastre punem mare preț pe respectarea standardelor de cerințe conform DIN ISO 9001. Aceasta cuprinde întregul proces de fabricație, de la recepția

materiei prime până în momentul când produsul finit părăsește fabrica noastră. Drept rezultat, dumneavoastră obțineți produse din metal sigure și de înaltă calitate, produse de firma KÖGEL.



*„Ca partener de încredere, ne susținem clienții și produsele lor, de la idee până la producția de serie”.
„Apelați la noi!”*



Kögel GmbH
Hagenfeldstraße 4 · 75038 Oberderdingen / Germany
Tel. +49 (0) 7045 982-0 · Fax 982-22
www.mk-koegel.de · info@mk-koegel.de

Drumul dumneavoastră spre Kögel

